

Четири точкови биг бегси

Този вид опаковки се използват за съхранение и транспортиране на строителни материали и зърнени култури.

Контейнерите са шити, произведени от UV стабилизирана полипропиленова ръкавна тъкан, непромазана и промазана. Могат да бъдат окомплектовани с полиетиленов калъф. Опаковат се пресовани на палет

Предлагаме четириточкови биг бегси, с колани зашита в ъглите.

*Single-trip (SF 5:1) - предназначени за еднократно използване.

*Товароносимост (SWL) от 300 до 1500 kg

Биг бегсите са сертифицирани в международни лаборатории, по съответните стандарти.

Ширина на тъканта, см	Външен размер на квадратното дъно, см	Вътрешен размер на квадратното дъно, см	Диаметър след пълнене, см	Минимална височина на торбата (min L), см	Минимална височина на торбата (max-L),cm
180	90x90	86x86	115	100	210
190	95x95	91x91	120	100	220
200	100x100	96x96	125	100	220
210	105x105	101x101	130	100	220

1. Според начина на пълнене, предлагаме следните видове опаковки:

*четириточкови, отворени

*четириточков с вх. шуцер

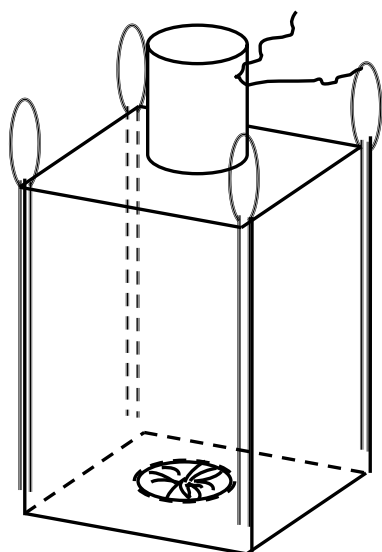
*четириточков с престилка

2. Според вида на дъното:

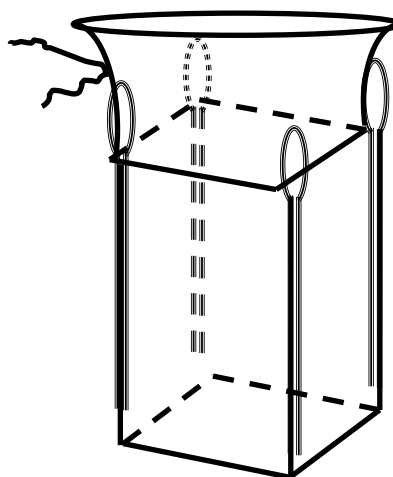
* Затворено дъно

*Изходящ шуцер

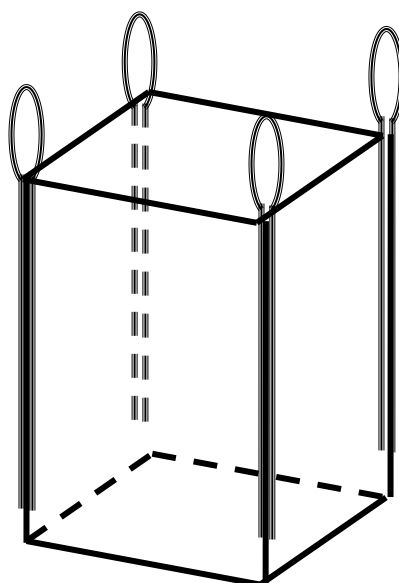
Четириточков с входящ и изходящ
щуцер



Четириточков с престилка и
затворено дъно



Четириточков горе отворен
затворено дъно



По желание на клиента можем да произведем различна комбинация от системи за пълнене и изпразване

Биг бегсите могат да бъдат окомплектовани и в ПЕ калъфи – фиксирани към външната торба или свободно пропъхнати.